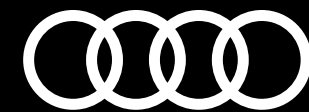


Forget the car. Audi is more.
La nuova Audi A8.



Audi Intelligent Technologies | 04
Non pensate semplicemente a un'auto. Nuova Audi A8 | 12
Pensate più in grande. Nuova Audi A8 L | 26
Più versatile. Highlight equipaggiamenti | 34
Più esclusiva. Pacchetto exterior cromato e Audi design selection | 38
Più personalizzata. Audi exclusive | 40
Un look di sicuro impatto. Ulteriori equipaggiamenti e Accessori Originali Audi® | 46

Gli equipaggiamenti illustrati e descritti sono in parte optional con sovrapprezzo.
Per informazioni dettagliate sugli equipaggiamenti di serie e con sovrapprezzo consultate il sito www.audi.it
o rivolgetevi alla vostra Concessionaria Audi.

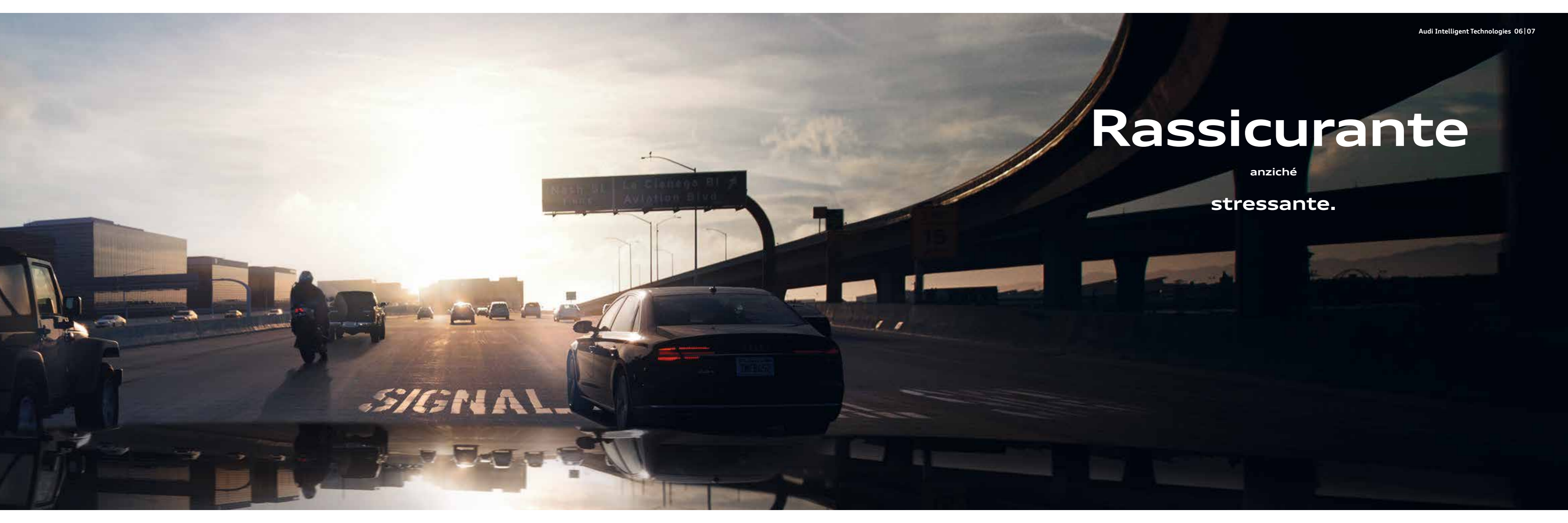
I dati di consumo di carburante ed emissioni di CO₂ si trovano a pagina 58.

Audi Intelligent Technologies.

Un passo avanti verso la nostra visione della guida autonoma. Accomodatevi in un luogo di relax. In un ufficio. In un mondo di divertimento digitale. Scanner laser integrato, per un nuovo punto di vista. A richiesta sistemi ausiliari di ultimissima generazione che supportano il conducente e rendono la guida più sicura. Più confortevole. Più affascinante. Il mondo non sarà più lo stesso.

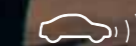
Rassicurante


anziché
stressante.



Rassicurante

L'assistente alla guida adattivo

 Riconoscimento preciso dell'ambiente circostante tramite telecamera, sensori radar e a ultrasuoni e scanner laser

 Frenata, avvio, mantenimento distanza e traiettoria in automatico

+ Guida più rilassata nel traffico

Senza farsi più venire i capelli bianchi. Non sempre è possibile evitare il traffico pesante. Ma lo stress sì. Sulla nuova Audi A8 con i sistemi a richiesta Drive assist, assistente agli ostacoli (Collision avoid assist) e assistente alla svolta (Turn assist) – anche quando la corsia si restringe. Il dispositivo di assistenza agli ingorghi (Bottleneck assist) vi aiuta in presenza di strettoie, come nel caso di cantieri in autostrada, mantenendo la distanza dal veicolo che precede e adattando la velocità.

I dati di consumo di carburante ed emissioni di CO₂ si trovano a pagina 58.

Attenzione: i dispositivi possono funzionare solo entro i limiti del sistema stesso e servono solo come supporto per il conducente.

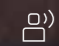
Il conducente continua a essere l'unico responsabile della guida e pertanto deve prestare sempre la necessaria attenzione.

Parlare


anziché

eseguire.

L'interazione vocale naturale

 **Riconosce la vostra abituale parlata**

 **Non servono concetti predefiniti**

 **Basta la vostra voce**

Siete voi a dirigere la musica. Voi ad essere ascoltati. La vostra abituale parlata naturale, con le vostre parole.


Sulla nuova Audi A8 avete un assistente vocale a bordo che esegue alcune funzioni legate alla vettura e facilita, ad esempio, l'azionamento del sistema MMI®. Informazioni utili, intrattenimento di qualità. È così semplice.

Dirigere

anziché

faticare.

Il sistema MMI touch® response

- Ridotto all'essenziale**
-  **Regolazione intuitiva con feedback tattile**
- + Comfort di comando, personalizzabile**

I bottoni lasciamoli ai cappotti. Roba del passato. Per la visualizzazione e l'azionamento delle funzioni di infotainment e comfort avete a disposizione, oltre a MMI touch® response di serie, display HD da 10,1 e 8,6 pollici ad alta risoluzione. Nessun bottone, meno pulsanti per un'esperienza più diretta. Attraverso il feedback tattile. Personalizzabile attraverso la configurazione individuale della superficie di comando. Così come siete abituati a fare con lo smartphone.

I dati di consumo di carburante ed emissioni di CO₂ si trovano a pagina 58.



Non pensate semplicemente a un'auto.

Pensate a casa vostra.

11.7.2017
Herzlich
Willkommen
Tom Miller
Ihre Einstellungen
wurden übernommen
OK
Profil wechseln
18 km 8,9 km

HOME
RADIO
MEDIA
TEL
NAV
+ RADIO
MEDIEN
TELEFON
NACHRICHT
NAVIGATION
FAHRZEUG
EINSTELL.
HILFE

Heimat Findie Cabotino KSA
+ 19.8
- 17.5
AUTO AUTO



Benvenuti a bordo della nuova Audi A8. Godetevi la straordinaria spaziosità di un ambiente esclusivo. Dove il lusso si tocca con mano, grazie ai materiali ricercati. Dove finiture di pregio definiscono nuovi standard. Vivete la comodità di comando della nuova generazione. Connessione digitale a 360° gradi. Tecnologia innovativa che garantisce intrattenimento ed entusiasmo.

Comfort che invita a salire a bordo e appare in una nuova luce. A più colori.
Con il pacchetto luce diffusa fornibile a richiesta. Con sei profili cromatici predefiniti, che garantiscono un'atmosfera fatta per stare bene.



I dati di consumo di carburante ed emissioni di CO₂ si trovano a pagina 58.

Avveniristici.

La tecnologia dei gruppi ottici posteriori OLED, fornibili a richiesta, offre un'illuminazione assolutamente omogenea in un nuovissimo design: ad ampio raggio e direzionata con precisione. Perfetta in qualsiasi viaggio. Oltre che da fermi. Con la nuova illuminazione a effetto dinamico della funzione coming home/leaving home, che sembra provenire direttamente dal futuro. Affinché il viaggio termini con lo stesso fascino di quando inizia.

Non pensate di aver già visto tutto.

Ampio single frame, arco del tetto sportivo, silhouette da coupé.
L'inconfondibile architettura quattro®. Il nuovo linguaggio del design Audi.
Prende corpo nella nuova Audi A8.





Pensate solo a stare bene.

La salita è facilitata dalle portiere più grandi. Godetevi lo spazio generoso. Non importa in quale posto vi sediate. È garantito un comfort ottimale. Sperimentate uno nuovo senso di spaziosità grazie alla maggiore libertà per testa e gambe. Sulla nuova Audi A8. Per sentirsi come a casa propria anche in viaggio.

I dati di consumo di carburante ed emissioni di CO₂ si trovano a pagina 58.



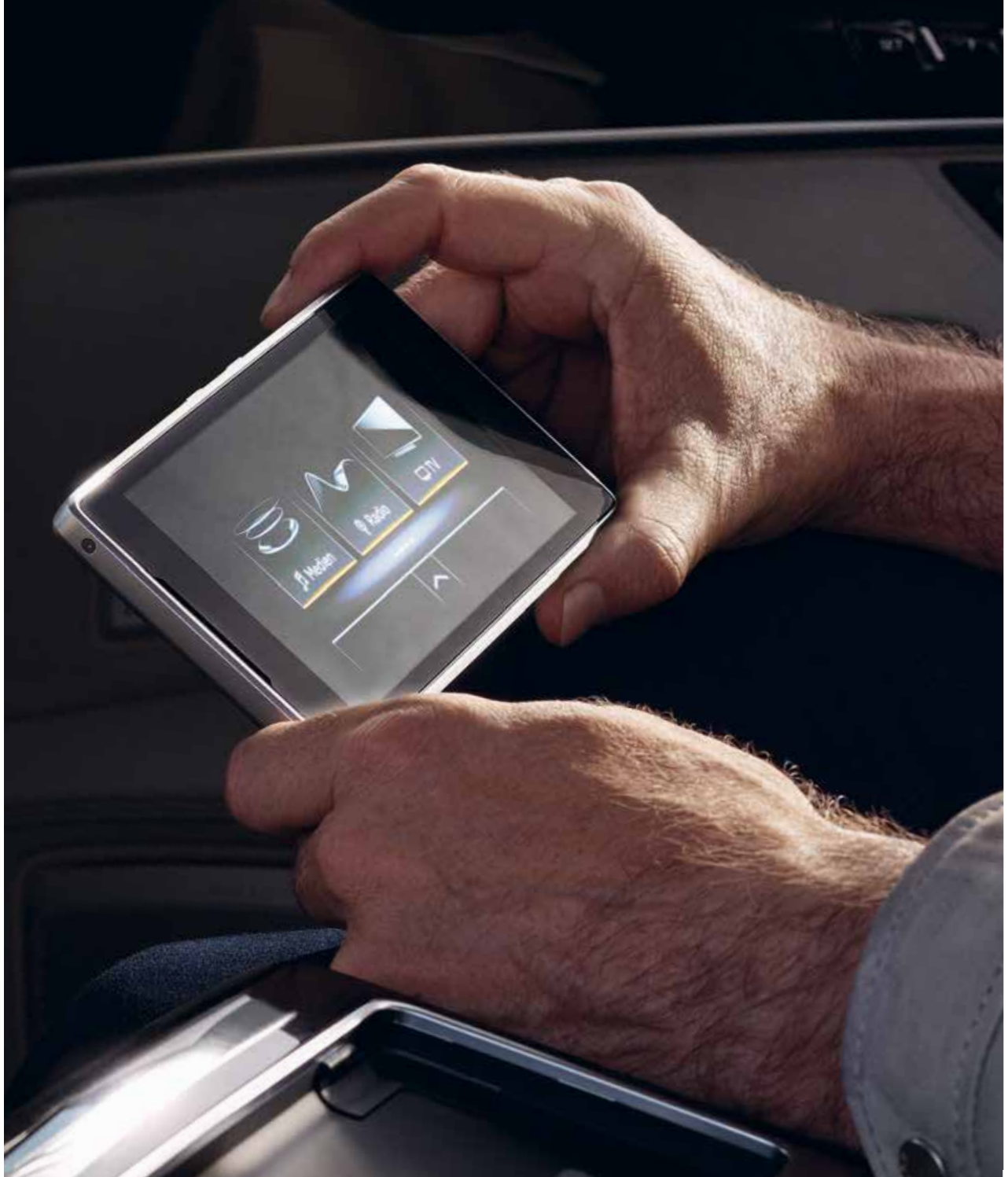
A man in a light jacket stands by the rear of a dark Audi A8 sedan on the left, while a woman sits in a leather chair on the right, looking at the front of the same car. The scene is set in a modern, bright interior with large windows overlooking a landscape. The car's license plates are IN A 8001 and IN A 8002.

**Non pensate semplicemente a un'auto.
Pensate più in grande.**

I dati di consumo di carburante ed emissioni di CO₂ si trovano a pagina 58.

Nuova Audi A8 L.

Passo allungato, portiere posteriori più grandi, spazio nettamente più grande per testa e gambe e un equipaggiamento di categoria superiore: la versione lunga della nuova Audi A8 promette uno spazio straordinario.



**Non pensate a un nuovo ufficio.
Provate a guidarne uno.**

Sedete comodamente come in soggiorno, lavorate praticamente come in ufficio. Con calma, rilassati. Grazie all'acustica migliorata dell'abitacolo. Connessione digitale con Rear Seat Entertainment¹, fornibile a richiesta, incluso display touch amovibile da 10,1 pollici, che può essere utilizzato come tablet Android. Tramite l'unità di comando Rear Seat Remote, disponibile a richiesta, è possibile regolare con un semplice tocco molte funzioni comfort e infotainment.

I dati di consumo di carburante ed emissioni di CO₂ si trovano a pagina 58.
¹ Le note legali e le avvertenze per l'utilizzo si trovano a pagina 61.



**Spunto per la riflessione:
la nuova Audi A8
in nero mythos metallizzato.**



Più versatile.

Un breve sguardo alle numerose possibilità.

Nuova Audi A8: una vettura straordinaria, che convince per la varietà e la qualità degli equipaggiamenti. Le numerose innovazioni, il comfort e i sistemi ausiliari rendono speciale ogni viaggio.



01-02 Telecamere perimetrali¹ – 4 telecamere perimetrali con grandangolo coprono l'area immediatamente circostante la vettura – diverse visualizzazioni gestibili tramite touchscreen

I dati di consumo di carburante ed emissioni di CO₂ si trovano a pagina 58.

Gli equipaggiamenti illustrati e descritti sono in parte optional con sovrapprezzo. Per informazioni dettagliate sugli equipaggiamenti di serie e con sovrapprezzo consultate il sito www.audi.it o rivolgetevi alla vostra Concessionaria Audi.

¹Attenzione: i dispositivi possono funzionare solo entro i limiti del sistema stesso e servono solo come supporto per il conducente. Il conducente continua a essere l'unico responsabile della guida e pertanto deve prestare sempre la necessaria attenzione.

01-



-02



01

01 Tetto panoramico in vetro (in 2 parti, per A8 L) – garantisce luminosità naturale e migliora la temperatura all'interno dell'abitacolo grazie all'efficiente aerazione; intera superficie del tetto in vetro brunito, con tendine parasole oscuranti a comando elettrico

02 Tetto panoramico in vetro (per A8) – grande superficie in vetro con tendine parasole avvolgibili azionabili elettricamente

03 Audi Phone Box¹ – ottimizza le telefonate dalla vettura grazie alla migliore qualità di ricezione e audio

04 Tasti di comando look nero lucido con feedback tattile, con pacchetto look alluminio ampliato

05 Bang & Olufsen Advanced Sound System con suono tridimensionale – per un ascolto di altissimo livello da tutti i sedili

I dati di consumo di carburante ed emissioni di CO₂ si trovano a pagina 58. Gli equipaggiamenti illustrati e descritti sono in parte optional con sovrapprezzo. Per informazioni dettagliate sugli equipaggiamenti di serie e con sovrapprezzo consultate il sito www.audi.it o rivolgetevi alla vostra Concessionaria Audi.

¹ Per informazioni sulla compatibilità dei telefoni cellulari rivolgetevi alla vostra Concessionaria Audi o visitate il sito www.audi.com/bluetooth.



02



03



04



05



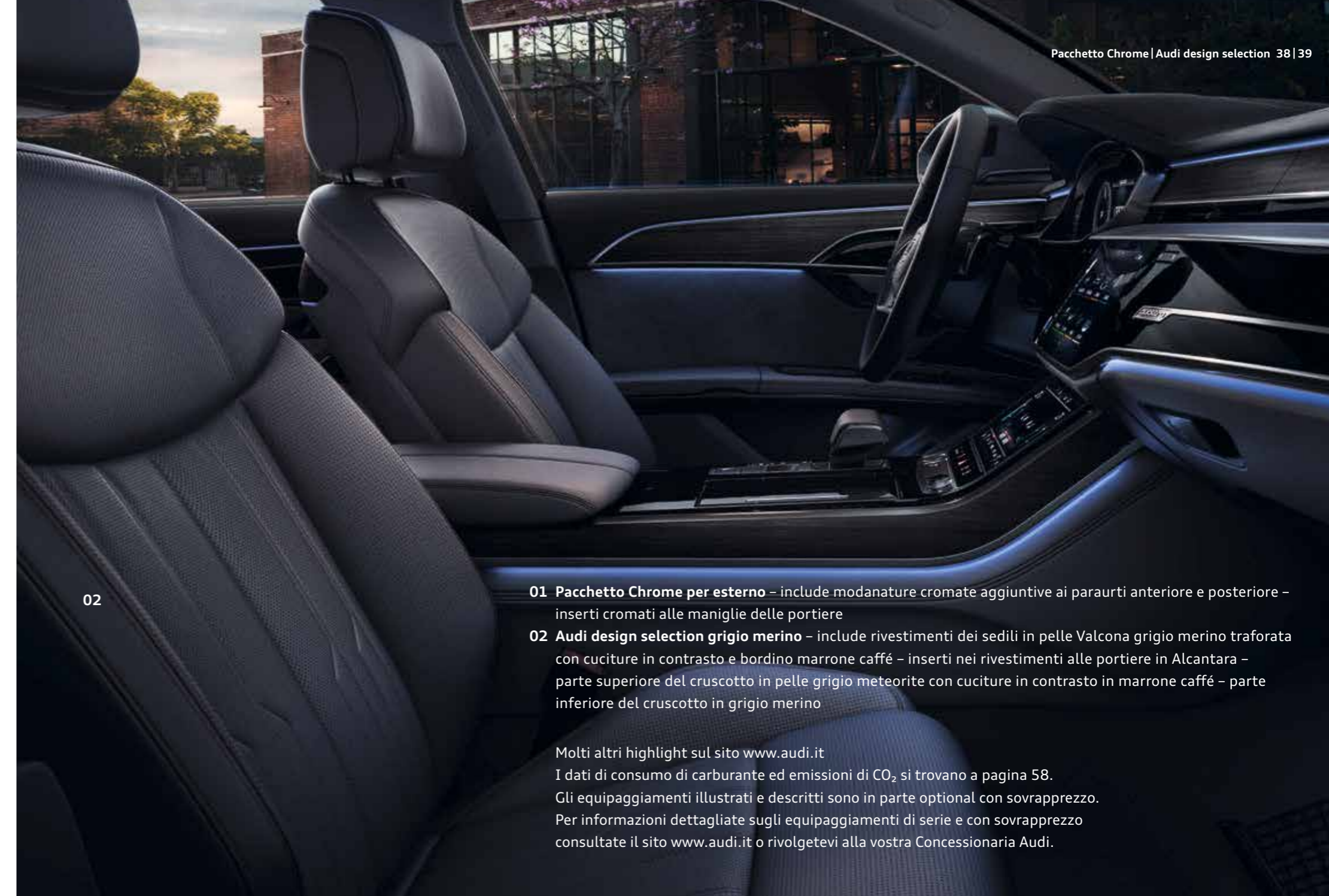
01

Più esclusiva.

Con il pacchetto Chrome e Audi design selection. In una Audi A8 c'è spazio in abbondanza per le vostre idee.

Il pacchetto Chrome con gli elementi cromati aggiuntivi dona un look ancora più attuale.

Rendete una vettura già straordinaria ancor più unica e inimitabile. Con l'elegante Audi design selection, che vi offre materiali e colori esclusivi per gli interni della vostra Audi. Abbinare liberamente una selezione di inserti a sedili in pelle raffinati e impreziositi da eleganti cuciture in contrasto.



02

01 Pacchetto Chrome per esterno – include modanature cromate aggiuntive ai paraurti anteriore e posteriore – inserti cromati alle maniglie delle portiere

02 Audi design selection grigio merino – include rivestimenti dei sedili in pelle Valcona grigio merino traforata con cuciture in contrasto e bordino marrone caffè – inserti nei rivestimenti alle portiere in Alcantara – parte superiore del cruscotto in pelle grigio meteorite con cuciture in contrasto in marrone caffè – parte inferiore del cruscotto in grigio merino

Molti altri highlight sul sito www.audi.it

I dati di consumo di carburante ed emissioni di CO₂ si trovano a pagina 58.

Gli equipaggiamenti illustrati e descritti sono in parte optional con sovrapprezzo.

Per informazioni dettagliate sugli equipaggiamenti di serie e con sovrapprezzo consultate il sito www.audi.it o rivolgetevi alla vostra Concessionaria Audi.

Più personalizzata.



01

Grazie ad Audi exclusive. Rendete la vostra Audi A8 un esemplare unico – inconfondibile come voi. Con Audi exclusive. Con inserti pregiati, pelli colorate e colori carrozzeria personalizzati, scelti da un'ampia gamma di colori. Proprio come volete voi.

01 Audi A8 L con colore individualizzato Audi exclusive in grigio Suzuka metallizzato – cerchi in lega di alluminio Audi Sport a 5 razze a V con design a stella in nero antracite lucido, torniti a specchio^{1,2}

I dati di consumo di carburante ed emissioni di CO₂ si trovano a pagina 58.

Audi exclusive è una proposta Audi Sport GmbH fornibile a richiesta. Per informazioni dettagliate sugli equipaggiamenti di serie e con sovrapprezzo consultate il sito www.audi.it o rivolgetevi alla vostra Concessionaria Audi.

¹ Osservate le particolarità dei cerchi a pagina 59.

² La vostra Concessionaria Audi vi fornirà le indicazioni sulla data di disponibilità.



**Voi siete unici.
Anche la vostra
vettura lo è.**



Rivestimenti (pacchetto 4) in pelle Valcona Audi exclusive con sedili comfort con profilo personalizzato e funzione relax in colore argento diamante e cuciture in contrasto e bordino in blu oceano – cinture di sicurezza Audi exclusive in argento diamante – inserti superiori in legno Audi exclusive¹ in frassino grigio naturale – inserti inferiori in alluminio opaco spazzolato scuro – moquette e tappetini Audi exclusive¹ in argento diamante con bordino e cucitura in grigio jet

Audi exclusive è una proposta fornibile a richiesta di Audi Sport GmbH. Per informazioni dettagliate sugli equipaggiamenti di serie e con sovrapprezzo consultate il sito www.audi.it o rivolgetevi alla vostra Concessionaria Audi.

¹ La vostra Concessionaria Audi vi fornirà le indicazioni sulla data di disponibilità.



Rivestimenti (pacchetto 4) in pelle Valcona Audi exclusive con sedili anteriori comfort con profili personalizzati in colore argento diamante, cuciture in contrasto e bordino blu oceano, inserti superiori Audi exclusive¹ in frassino grigio naturale

¹La vostra Concessionaria Audi vi fornirà le indicazioni sulla data di disponibilità.



Audi exclusive 44 | 45

01



02

01 Listelli sottoporta personalizzati anteriori e posteriori, Audi exclusive

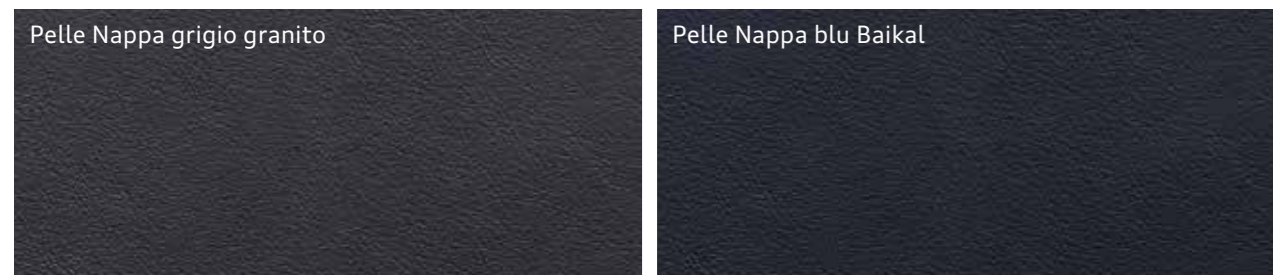
02 Box frigorifero Audi exclusive

Audi exclusive è una proposta Audi Sport GmbH fornibile a richiesta. Per informazioni dettagliate sugli equipaggiamenti di serie e con sovrapprezzo consultate il sito www.audi.it o rivolgetevi alla vostra Concessionaria Audi.

Rivestimenti in pelle – colori principali Audi exclusive



Rivestimenti in pelle – colori supplementari Audi exclusive per parte superiore della plancia, volante e listelli superiori alle portiere



Colori individualizzati Audi exclusive.

Non c'è mai una seconda occasione per fare una buona prima impressione. Sfruttate quest'occasione scegliendo un colore carrozzeria adatto alla vostra personalità tra la moltitudine di tonalità che Audi exclusive vi mette a disposizione. Eccone una selezione.

01

- 01 Grigio quantum
- 02 Marrone Ipanema metallizzato
- 03 Rosso Misano perla
- 04 Blu ara cristallo
- 05 Verde Goodwood perla
- 06 Beige carat metallizzato
- 07 Grigio Suzuka metallizzato

Molti altri colori carrozzeria sul sito www.audi.it

Audi exclusive è una proposta Audi Sport GmbH fornibile a richiesta. Per informazioni dettagliate sugli equipaggiamenti di serie e con sovrapprezzo consultate il sito www.audi.it o rivolgetevi alla vostra Concessionaria Audi.

Inseri superiori in legno Audi exclusive¹



¹ La vostra Concessionaria Audi vi fornirà le indicazioni sulla data di disponibilità.

Un look di sicuro impatto.

Scegliete i colori carrozzeria che più si addicono alla vostra personalità. Affidatevi alla massima qualità. Perché la vostra vettura viene verniciata non una, ma quattro volte. Così non sarete solo voi a brillare a bordo, ma la vostra Audi sarà anche perfettamente protetta contro gli agenti atmosferici e l'usura. Per un look di sicuro impatto, per tutta la sua vita.

- 01 Grigio terra metallizzato
- 02 Grigio Vesuvio metallizzato
- 03 Blu luna metallizzato
- 04 Blu Navarra metallizzato
- 05 Rosso Siviglia metallizzato
- 06 Beige impala perla
- 07 Bianco ghiaccio metallizzato

01



Molti altri colori carrozzeria sul sito www.audi.it
 Gli equipaggiamenti illustrati e descritti sono in parte optional con sovrapprezzo.
 Per informazioni dettagliate sugli equipaggiamenti di serie e con sovrapprezzo consultate il sito www.audi.it o rivolgetevi alla vostra Concessionaria Audi.

-02

-03

04-

05-

06-

07-



01



02



03



04



05



06

Un look che si nota.

Con i cerchi Audi potete esprimere il vostro stile personale e sottolineare il carattere della vostra Audi A8. Concedetevi un look che cattura gli sguardi, scegliete il vostro design preferito. Per sentirsi sicuri durante ogni viaggio, i cerchi sono sottoposti a specifici test, vengono controllati scrupolosamente e garantiscono la massima qualità.

01 Cerchi in lega di alluminio da 19 pollici a 5 razze in grigio contrasto, parzialmente lucidi¹

02 Cerchi in lega di alluminio Audi Sport da 20 pollici a 5 razze a V design a stella in nero antracite lucido, torniti a specchio^{1,2,3}

03 Cerchi in lega di alluminio fucinato da 20 pollici a 10 razze a Y

04 Cerchi in lega di alluminio Audi Sport da 19 pollici a 5 razze design poligonale in color titanio opaco, torniti a specchio^{1,2,3}

05 Cerchi in lega di alluminio fucinato da 20 pollici a 10 razze parallele in grigio contrasto, parzialmente lucidi¹

06 Cerchi in lega di alluminio Audi Sport da 20 pollici a 5 razze a turbina in look magnesio, torniti a specchio^{1,2}

Gli equipaggiamenti illustrati e descritti sono in parte optional con sovrapprezzo. Per informazioni dettagliate sugli equipaggiamenti di serie e con sovrapprezzo consultate il sito www.audi.it o rivolgetevi alla vostra Concessionaria Audi. I dati sulle caratteristiche tecniche degli pneumatici sono riportati a pagina 59. I dati di consumo di carburante ed emissioni di CO₂ si trovano a pagina 58.

¹Osservate le particolarità dei cerchi a pagina 59. ²Una proposta Audi Sport GmbH.

³La vostra Concessionaria Audi vi fornirà le indicazioni sulla data di disponibilità.

Molti altri cerchi sul sito www.audi.it



Elevata qualità.

01

Con i rivestimenti in pelle. A bordo della vostra Audi voi occupate un posto speciale.

Sui sedili anteriori e posteriori il comfort esclusivo è chiaramente percepibile: grazie ai materiali di alta qualità e alle pregevoli finiture.

Non importa quale rivestimento sceglierete per i vostri sedili: avrete sempre il massimo.



02

01 Sedili anteriori comfort con profilo personalizzato in pelle Valcona rosso Merlot traforata

02 Sedili anteriori comfort con profilo personalizzato in pelle Unique marrone corniola traforata, con parte superiore del cruscotto e consolle centrale in blu tormalina con cuciture in contrasto e bordino grigio roccia.

Molti altri rivestimenti dei sedili sul sito www.audi.it

Gli equipaggiamenti illustrati e descritti sono in parte optional con sovrapprezzo. Per informazioni dettagliate sugli equipaggiamenti di serie e con sovrapprezzo consultate il sito www.audi.it o rivolgetevi alla vostra Concessionaria Audi.

Pelle Valcona beige madreperla traforata
con cuciture in contrasto e bordino grigio acciaio

Pelle Valcona marrone corniola traforata
con cuciture in contrasto e bordino grigio acciaio

Pelle Valcona rosso Merlot traforata

Pelle Valletta beige saiga traforata

Pelle Valcona grigio merino traforata
con cuciture in contrasto e bordino marrone caffè

Pelle Unique marrone corniola traforata
con cuciture in contrasto e bordino grigio roccia

Più preziosa.

Con gli inserti. Un'atmosfera esclusiva è una questione di stile: il vostro.

Che noi possiamo perfezionare in ogni dettaglio. Trasformatelo in un'esperienza per tutti i sensi con i pregiati inserti Audi.

Scoprite il fascino dei materiali di elevata qualità: legni pregiati combinati a vernice grigio grafite o alluminio spazzolato opaco scuro – scegliete liberamente secondo il vostro gusto personale.

- 01** Frassino grigio-marrone naturale | **02** Alluminio spazzolato opaco scuro
03 Pioppo marrone argento | **04** Alluminio spazzolato opaco scuro
05 Faggio Intervall grigio-marrone naturale | **06** Vernice grigio grafite
07 Eucalipto grigio-marrone naturale | **08** Vernice grigio grafite

Molti altri inserti decorativi sul sito www.audi.it

Gli equipaggiamenti illustrati e descritti sono in parte optional con sovrapprezzo.

Per informazioni dettagliate sugli equipaggiamenti di serie e con sovrapprezzo consultate il sito www.audi.it o rivolgetevi alla vostra Concessionaria Audi.

La perfetta soluzione per ogni vostra esigenza.

La gamma di Accessori Originali Audi offre numerose possibilità per dare un tocco personale alla vostra Audi A8. Con prodotti che rinnovano ogni giorno la nostra promessa di qualità. Approfittate di soluzioni appositamente studiate che convincono per l'affascinante design e l'elevata funzionalità. La vostra Concessionaria Audi vi saprà fornire maggiori informazioni su questi e molti altri prodotti.



Box per il tetto nell'esclusivo design Audi, con serratura, comodamente apribile da entrambi i lati. Disponibile nelle dimensioni 300 l, 360 l e 405 l. Utilizzabile solo con barre portacarico.

I dati di consumo di carburante ed emissioni di CO₂ si trovano a pagina 58.

¹I dati sulle caratteristiche tecniche degli pneumatici sono riportati a pagina 59.

Troverete ulteriori informazioni sul catalogo specifico degli accessori, sul sito www.audi.it e presso la vostra Concessionaria Audi.



Borsa business – per un laptop con schermo fino a 15 pollici e vari articoli di cancelleria. Fissaggio al sedile posteriore o al sedile passeggero anteriore tramite la cintura di sicurezza a 3 punti.



Accessori Originali Audi 54 | 55

Cerchi invernali in lega di alluminio a 5 razze design Ramus nero lucido, 9 J x 20 con pneumatici 265/40 R 20¹.



LED di accesso – all'apertura della portiera proietta sul terreno tramite luci a LED il logo «quattro» o gli anelli Audi, a seconda della variante.



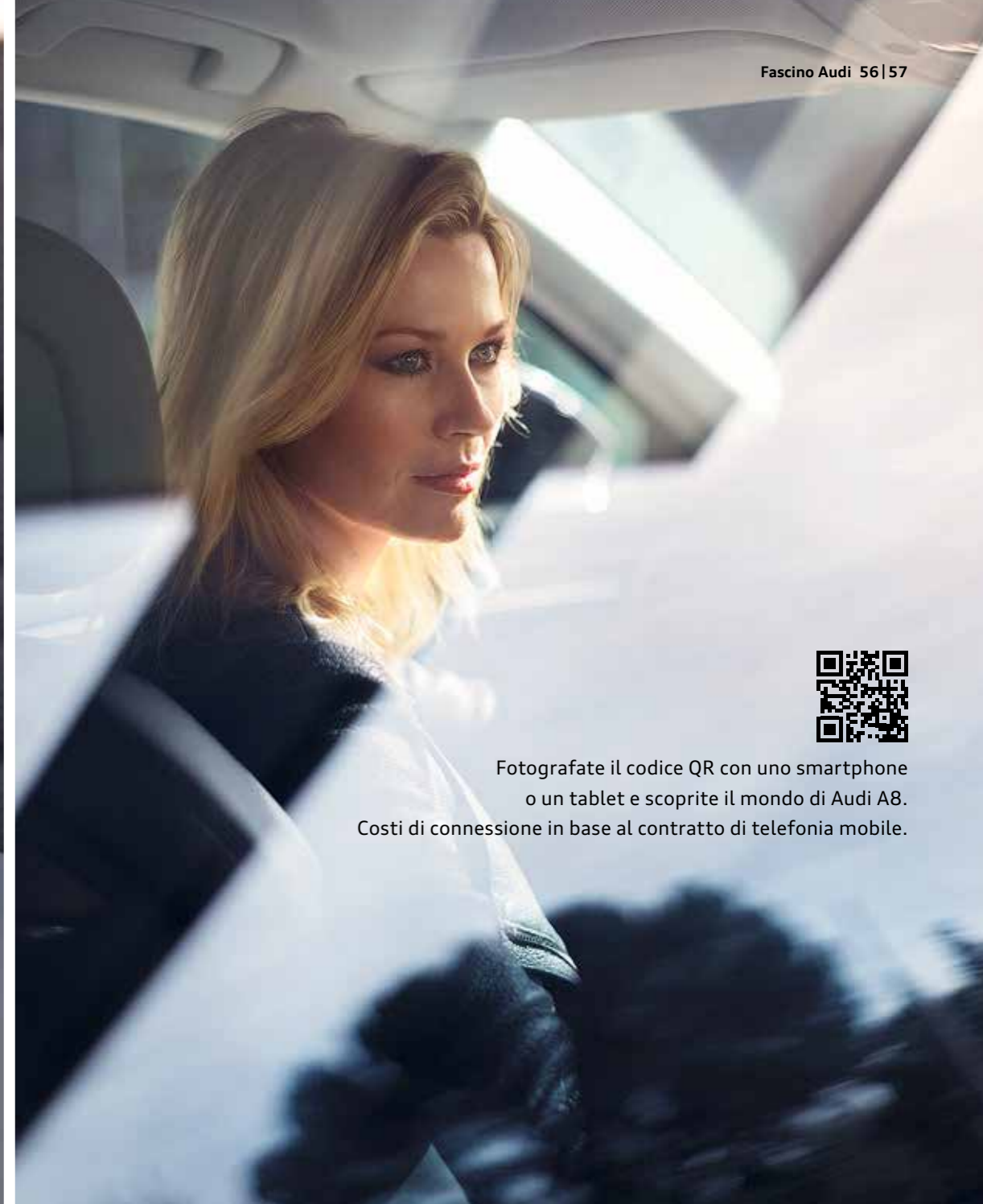
Custodia per ricarica a induzione – per ricaricare senza fili iPhone Apple 5, 5s, SE, 6, 6s e 7. Compatibile con le stazioni per la ricarica a induzione Qi come per es. l'Audi Phone Box. Certificata da Apple.



Fascino Audi A8.

Maggiori informazioni on-line. Scoprite il mondo della nuova Audi A8. Più informazioni, più personalizzazione e più esclusività. Adesso, sul sito www.audi.it.

I dati di consumo di carburante ed emissioni di CO₂ si trovano a pagina 58.



Fotografate il codice QR con uno smartphone o un tablet e scoprite il mondo di Audi A8. Costi di connessione in base al contratto di telefonia mobile.

Dati tecnici

Modello	A8 55 TFSI quattro (250 kW/350 CV)	A8 50 TDI quattro (210 kW/286 CV)		
Tipo motore	Motore a ciclo Otto a 6 cilindri a V con iniezione diretta di benzina e turbocompressore a gas di scarico, Mild Hybrid Electric Vehicle (MHEV)	Motore Diesel a 6 cilindri a V con sistema di iniezione Common Rail e turbocompressore a gas di scarico, Mild Hybrid Electric Vehicle (MHEV)		
Cilindrata cmc (valvole per cilindro)	2.995 (4)	2.967 (4)		
Potenza max¹ kW (CV) a giri/min	250 (340)/5.000–6.400	210 (286)/3.700–4.000		
Coppia massima Nm a giri/min	500/1.370–4.500	600/1.250–3.250		
Trasmissione				
Trazione	integrale permanente quattro®	integrale permanente quattro®		
Cambio	tiptronic a 8 rapporti	tiptronic a 8 rapporti		
Masse/Volumi	A8	A8 L	A8	A8 L
Massa a vuoto² kg	1.995	2.020	2.050	2.075
Massa complessiva ammessa kg	2.680	2.745	2.690	2.700
Massa ammessa sul tetto/gancio traino kg	100/95	100/95	100/95	100/95
Massa rimorchiabile amm.³ kg non frenata c. pendenza 12%	750 2.300	750 2.300	750 2.300	750 2.300
Capacità serbatoio carburante circa l	72	72	72	72
Prestazioni/Consumi⁴				
Velocità massima km/h	250 ⁹	250 ⁹	250 ⁹	250 ⁹
Accelerazione 0–100 km/h s	5,6	5,7	5,9	5,9
Tipo carburante	Super senza zolfo 95 NO ⁵		Diesel senza zolfo ⁶	
Consumi ^{7,8} in l/100 km				
ciclo urbano	10,1	10,1	6,3	6,3
ciclo extraurbano	6,0	6,0	5,1	5,2
ciclo combinato	7,5	7,5	5,6	5,6
Emissioni di CO₂ ^{7,8} in g/km				
ciclo combinato	171	171	145	146
Normativa sui gas di scarico	EU6	EU6	EU6	EU6

Note

¹ Il valore indicato è stato rilevato in conformità ai procedimenti di misurazione prescritti (Direttiva UN-R-85 nella versione attualmente in vigore).

² Massa a vuoto con conducente (75 kg) e serbatoio carburante riempito al 90%, rilevata secondo il Regolamento (UE) 1230/2012 nella versione attualmente in vigore. Gli optional possono provocare un aumento della massa a vuoto e del coefficiente di resistenza aerodinamica della vettura, con conseguente riduzione del carico utile e della velocità massima.

³ Con l'aumentare dell'altitudine diminuisce la potenza del motore. A partire da 1.000 metri sul livello del mare, e ogni altri 1.000 metri, si deve sottrarre rispettivamente il 10% della massa del gruppo motrice/rimorchio (massa rimorchiabile ammessa più massa complessiva ammessa della vettura). Dato della massa rimorchiabile valido con gancio traino montato di fabbrica. Per l'utilizzo commerciale della vettura con gancio traino occorre, in determinati casi, un apparecchio di controllo a norma CE.

⁴ Dati relativi a consumi di carburante ed emissioni di CO₂ espressi sotto forma di range, valore variabile in funzione degli pneumatici/cerchi utilizzati.

⁵ Si consiglia l'uso di Super senza piombo e senza zolfo a 95 NO secondo la norma DIN EN 228. Se non disponibile, è possibile l'uso di carburante senza piombo e senza zolfo a 91 NO secondo la norma DIN EN 228 con leggera diminuzione della potenza. È anche possibile l'uso di carburante senza piombo a 95 NO con una percentuale massima di etanolo pari al 10% (E10). I dati di consumo si riferiscono all'uso di carburante a 95 NO secondo la Direttiva 692/2008/CE.

⁶ Si consiglia l'uso di Diesel senza zolfo secondo la norma DIN EN 590. Se non disponibile, è possibile l'uso di Diesel secondo la norma DIN EN 590.





⁷ I valori indicati sono stati rilevati in conformità ai procedimenti di misurazione prescritti. I dati non si riferiscono a un singolo veicolo e non sono parte integrante dell'offerta, ma vanno utilizzati unicamente a titolo di confronto tra i diversi tipi di veicoli.

⁸ Il consumo di carburante e le emissioni di CO₂ non dipendono soltanto dallo sfruttamento efficiente del carburante da parte del veicolo, ma anche dal tipo di guida del conducente e da altri fattori non tecnici. Il CO₂ è il gas principalmente responsabile dell'effetto serra e del riscaldamento del pianeta.

⁹ Autolimitata.

Classificazione parametri pneumatici

Nella tabella sono indicate le classi di performance degli pneumatici, in base alle rispettive dimensioni, secondo tre parametri: efficienza consumi carburante, aderenza sul bagnato e rumorosità esterna da rotolamento di Audi A8 e Audi A8 L.

	Dimensioni pneumatico	Classe di efficienza consumi carburante	Classe di aderenza sul bagnato	Classe rumorosità esterna da rotolamento	
Pneumatici	235/60 R 17	B	B	72	
	235/55 R 18	B	A	69	
	255/45 R 19	C	A	71	
	265/40 R 20	C	B	70	

Non è possibile ordinare un determinato tipo di pneumatico.

La vostra Concessionaria Audi vi fornirà indicazioni sugli pneumatici disponibili nel vostro Paese.

Audi A8

Audi A8 L

Audi A8 L quattro

Audi A8 quattro

Audi A8 quattro

Audi A8 quattro

Audi A8 quattro

Audi A8 quattro

Audi A8 quattro

Audi A8 quattro

Audi A8 quattro

Audi A8 quattro

Audi A8 quattro

Audi A8 quattro

Audi A8 quattro

Audi A8 quattro

Audi A8 quattro

Audi A8 quattro

Audi A8 quattro

Audi A8 quattro

Audi A8 quattro

Audi A8 quattro

Audi A8 quattro

Audi A8 quattro

Audi A8 quattro

Audi A8 quattro

Audi A8 quattro

Audi A8 quattro

Audi A8 quattro

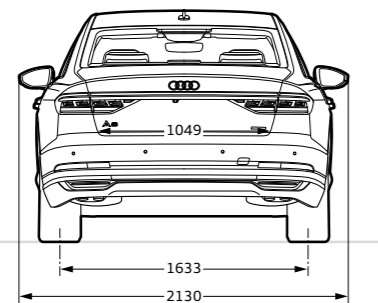
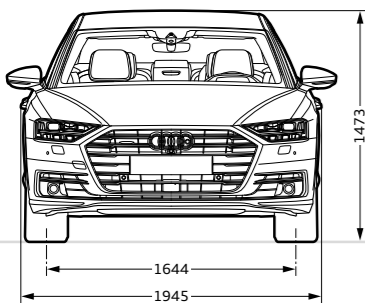
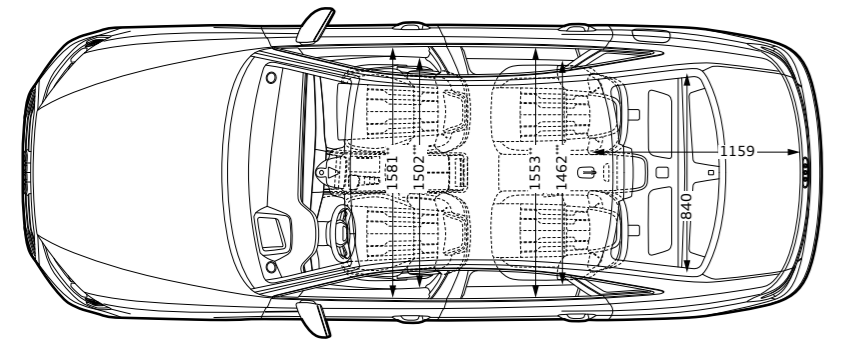
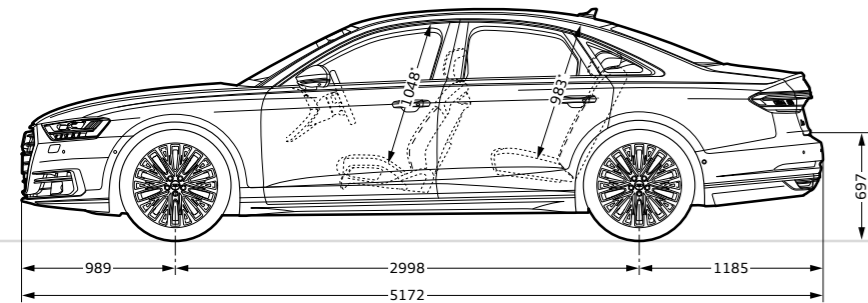
Audi A8 quattro

Dimensioni.

Audi A8

Dati in mm

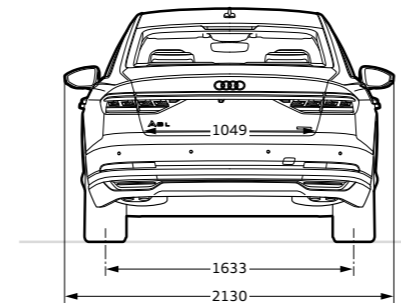
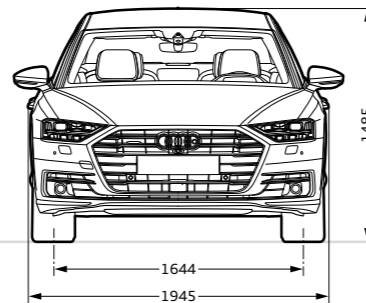
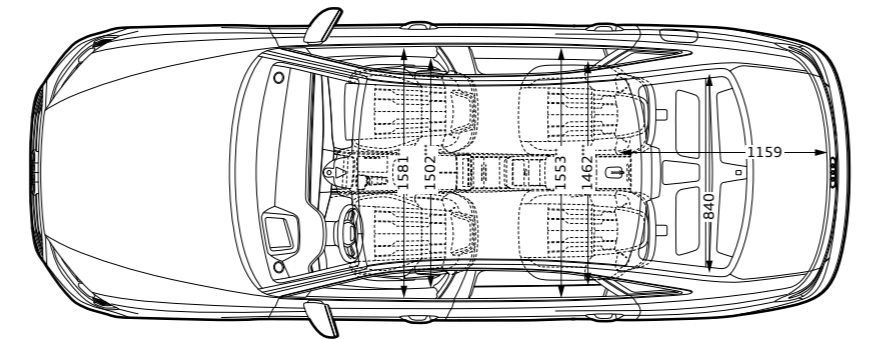
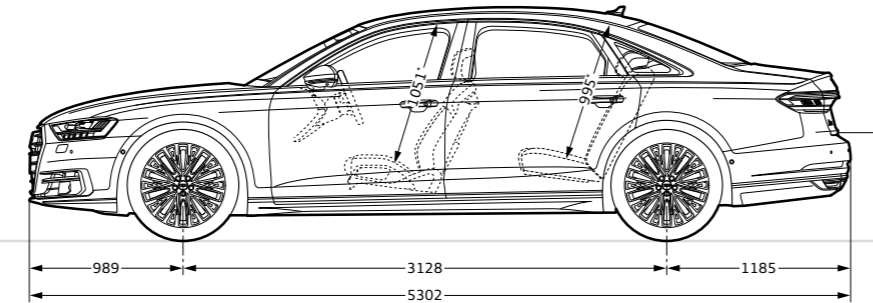
Indicazione delle dimensioni con massa a vuoto. Volume vano bagagli¹ 505 l; diametro di volta circa 12,5 m.
*Spazio massimo per la testa. **Larghezza al livello dei gomiti. ***Larghezza al livello delle spalle.



Audi A8 L

Dati in mm

Indicazione delle dimensioni con massa a vuoto. Volume vano bagagli¹ 505 l; diametro di volta circa 12,9 m.
*Spazio massimo per la testa. **Larghezza al livello dei gomiti. ***Larghezza al livello delle spalle.



Note legali per l'Audi tablet

Le funzioni dell'Audi tablet possono variare a seconda della regione. Possibili costi legati alla telefonia mobile. I dati visualizzabili della vettura dipendono dalla vettura e dall'equipaggiamento scelto. La funzione di navigazione richiede l'hotspot WLAN Audi connect e l'accesso a Internet, a seconda del Paese solo Follow Mode con visualizzazione dell'attuale posizione della vettura. La funzionalità di Google Play Store^{TM2} richiede l'accesso a Internet.

Ulteriori note legali e avvertenze per l'utilizzo di Audi connect si trovano sul sito www.audi.com/connect.

Equipaggiamenti del modello Audi A8 illustrato (pagg. 12-24)

Colore carrozzeria: grigio Vesuvio metallizzato

Cerchi: in lega di alluminio Audi Sport a 5 razze a turbina in look magnesio, torniti a specchio^{3,4}

Sedili/rivestimenti: sedili anteriori comfort con profilo personalizzato in pelle Valcona marrone corniola traforata

Inseriti: inserti superiori in eucalipto grigio marrone naturale; inserti inferiori in vernice grigio grafite

Equipaggiamenti del modello Audi A8 L illustrato (pagg. 25-29)

Colore carrozzeria: grigio terra metallizzato

Cerchi: in lega di alluminio fucinato a 10 razze a Y

Sedili/rivestimenti: sedili anteriori comfort con profilo personalizzato in pelle Valcona beige madreperla traforata con cuciture in contrasto e bordino grigio acciaio

Inseriti: inserti superiori in frassino grigio marrone naturale; inserti inferiori in alluminio spazzolato opaco scuro

Ulteriori equipaggiamenti: pacchetto Chrome, Rear Seat Entertainment⁵

Equipaggiamenti del modello Audi A8 illustrato (pagg. 30-33)

Colore carrozzeria: nero mythos metallizzato

Cerchi: in lega di alluminio fucinato a 10 razze parallele, in grigio contrasto, parzialmente lucidi⁴

Sedili/rivestimenti: sedili anteriori comfort con profilo personalizzato in pelle Valcona rosso Merlot

Inseriti: inserti superiori in pioppo marrone argento; inserti inferiori in alluminio spazzolato opaco scuro

¹ Le specifiche tecniche si riferiscono a una vettura base senza elementi specifici del Paese e optional selezionati. ² Google e il logo Google sono marchi registrati di Google Inc.

³ Una proposta Audi Sport GmbH. ⁴ Osservate le particolarità dei cerchi a pagina 59. ⁵ Note legali e avvertenze di utilizzo si trovano in questa pagina.

Volkswagen Group Italia

S.p.A. – Verona

www.audi.it

Numero verde Audi Customer

Contact Center

800/28345463

Aggiornamento:

Dicembre 2017

Stampato in Germania

733/1156.82.51

Nel presente catalogo sono contenute informazioni puramente indicative circa alcune caratteristiche generali dei prodotti illustrati. Tali informazioni non costituiscono in alcun modo descrizione delle caratteristiche specifiche da parte del Costruttore e/o del Venditore. Invitiamo pertanto il Cliente a rivolgersi sempre all'Azienda della Rete presso la quale il prodotto stesso viene acquistato al fine di ottenere una completa informazione sulle caratteristiche specifiche. Tutte le indicazioni relative agli equipaggiamenti e ai dati tecnici si riferiscono alle caratteristiche del mercato italiano. Con riserva di modifiche. Salvo errori e omissioni. La riproduzione anche parziale è possibile soltanto con l'autorizzazione scritta di AUDI AG – Ingolstadt.

La carta di questo catalogo è esente da sbiancanti al cloro.

